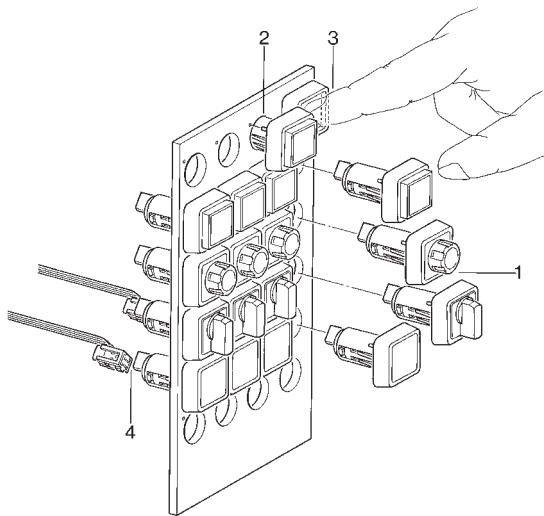


Baureihe LUMOTAST 25

Einbaudurchmesser 16,2 mm

1

Montage Click-Version

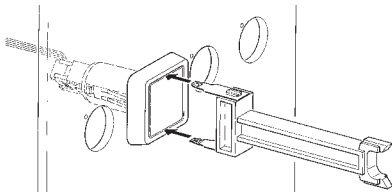


- ① Anlieferungszustand
- ② Taster in Bohrung einsetzen
- ③ 1x betätigen, montiert
- ④ Federleiste mit Flachbandkabel aufrasten

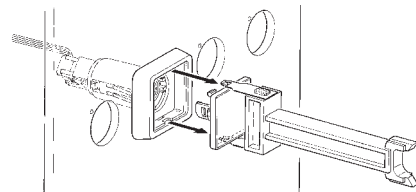
LUMO
25

Demontage Click-Version von vorne

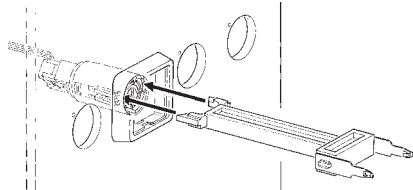
Nur bei Drucktasten und Signalleuchten, mit speziellem Demontageschlüssel



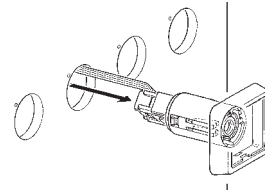
1. Blende fassen



2. Blende herausziehen



3. Clickhebel lösen



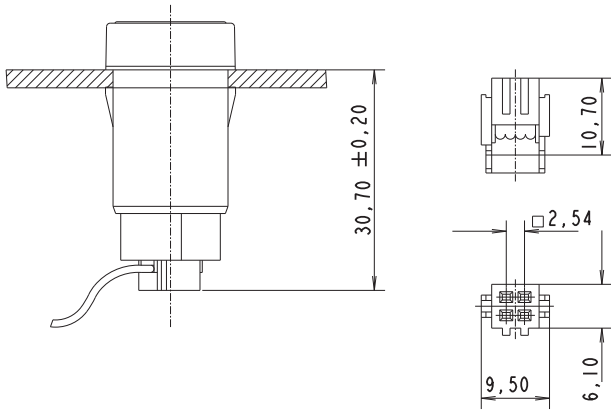
4. Taster/Signalleuchte mit Kabel herausziehen

TASTER

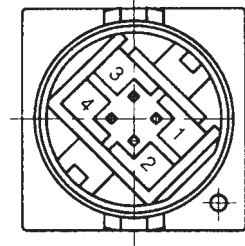
LUMOTAST 25 - LEUCHTDRUCKTASTER

Einbauzeichnungen

Mit Federleiste und Flachbandkabel

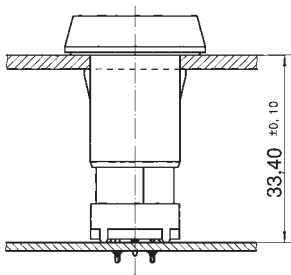


Anschlussbild (Sicht auf Bauteil-Unterseite)

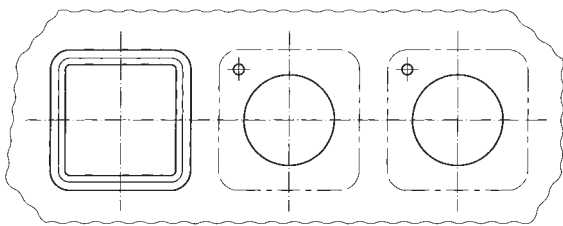


1 + 4 = Anschluss Taster, 2 + 3 = Anschluss Leuchte
bei Verwendung LED: Anschluss 3 = Kathode

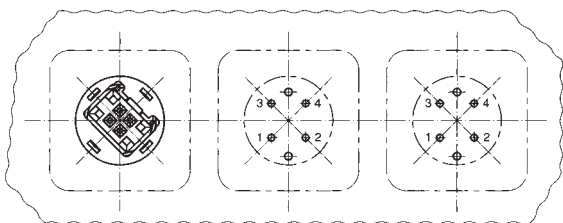
Mit Steckfassung



Draufsicht Frontplatte

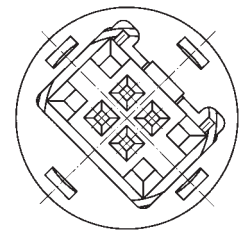
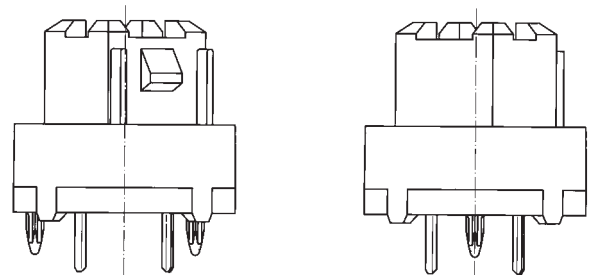


Draufsicht Leiterplatte



1+4 Anschluss Taster
2+3 Anschluss Leuchte

Steckfassung für Leiterplatte



Lochbild Leiterplatte
Sicht auf Bauteilseite

