

BEFEHLSGERÄTE

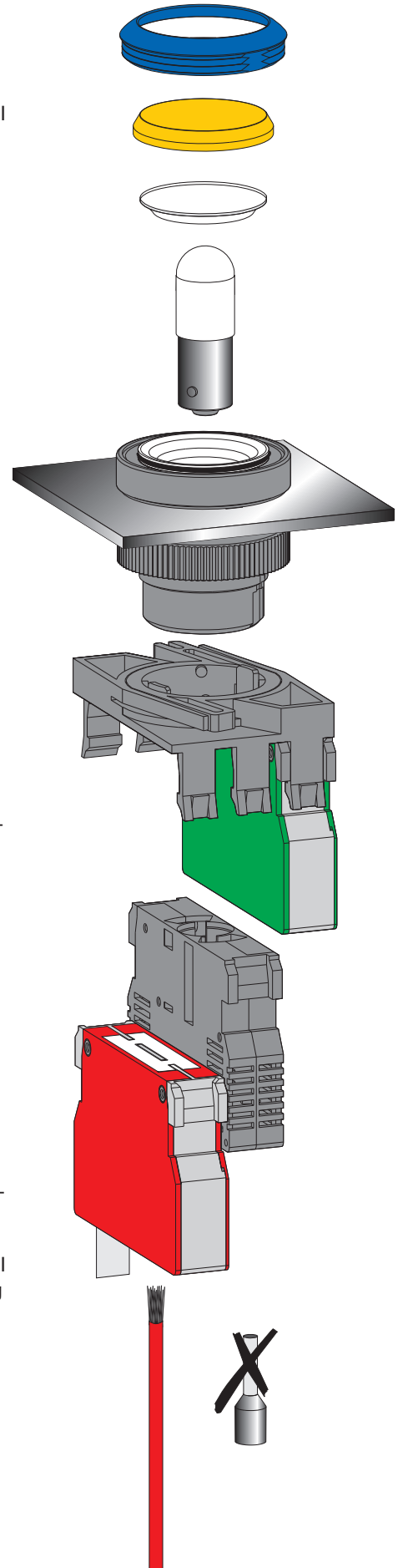
RAFIX 22 QR

Befehlsgeräte RAFIX 22 QR



Farbig unterschiedlich markierte Schaltelemente verhindern Verwechslungen im Lager und beim Anschließen:

- Öffner-Kontakte: rote Seitendeckel
- Schließer-Kontakte: grüne Seitendeckel
- Öffner- und Schließer-Kontakte: ein Seitendeckel rot, einer grün
- Lampenfassung: schwarzes Gehäuse
- Silber-Kontakte: Gehäusegrundfarbe schwarz
- Gold-Kontakte: Gehäusegrundfarbe grau
- Die zu einem Kontaktpaar gehörenden Anschlüsse sind auf der Anschlussseite farbig markiert und mit Kontaktkennziffern versehen:
1,2 = Öffner,
3,4 = Schließer

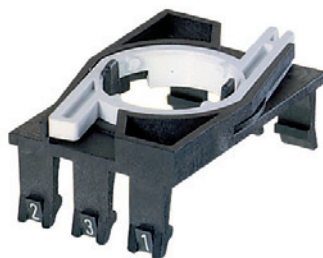


Der Austausch der Leuchtmittel ist bei Druckastern und Meldeleuchten von vorne möglich. Das erspart Zeit und erhöht die Sicherheit, denn ein Zugang zum Inneren der Maschine des Schaltpultes und zu stromführenden Leitungen ist zum Leuchtmittelwechsel nicht mehr nötig. Nach Abschrauben des Frontrings kann die Blende abgenommen und die Lampe ausgetauscht werden.

Verdrehschutz mit entfernbare Verdreh-schutz-nase. Bei Einbau ohne Verdreh-nase kann der Gewinding mit Kralle verwendet werden.

Die angespritzte Bunddichtung kann nicht verloren gehen und beim Einbau nicht verdreht werden. Sie ermöglicht eine Ein-Personen-Montage: Betätigungselement wird von der angespritzten Dichtung in der Einbauöffnung gehalten und kann dann von hinten festgeschraubt werden.

Lampenfassung und Schaltelemente werden zunächst in die Kupplung eingearstet. Die komplette Einheit wird dann auf das Betätigungselement aufgerastet. Zum Lösen muss der Bajonethelbel gedrückt werden (gleichzeitig Sicherung gegen unbeabsichtigtes Lösen).



2

RAFIX
22 QR